

# Turbo Mixer

TurboMixer Z-4100 är speciellt utvecklad för mycket snabb och intensiv inblandning av fällningskemikalier. Den används också för reglering av PH-värde.

TurboMixer består av en dränkbar motor som är försedd med en specialutformad konisk distributionsskiva, en så kallad turbulator.

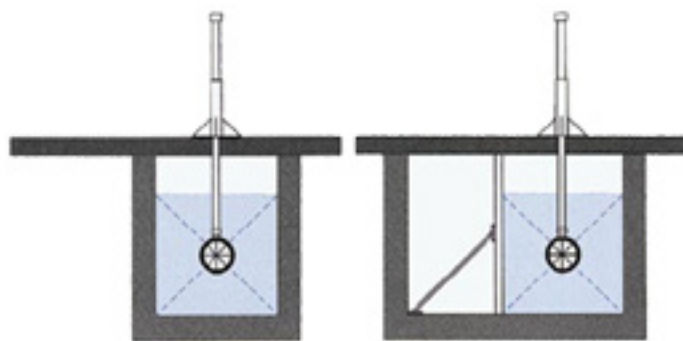
TurboMixer är avsedd att placeras nedsänkt i en kanal eller i rör till flocknings eller sedimenteringsbassänger. Turbulatorn riktas mot flödets riktning.

## Levereras monteringsfärdig

TurboMixern levereras klar för montage med ett fäste för ett stålrör eller liknande som bultas fast i fästet på ovansidan av TurboMixern.



*TurboMixern sänks ner i vattnet i en kanal. I röret framför turbulatorn doseras kemikalien som kommer att spridas i vattnet snabbt och jämnt. Det ger en högeffektiv inblandning så att kemikalierna utnyttjas fullt ut.*



*TurboMixern ger bästa effekt när den monteras mitt i vattnets tvärsnittsarea i kanalen. I vissa applikationer kan man uppnå detta genom att bygga en förträngning i kanalen.*

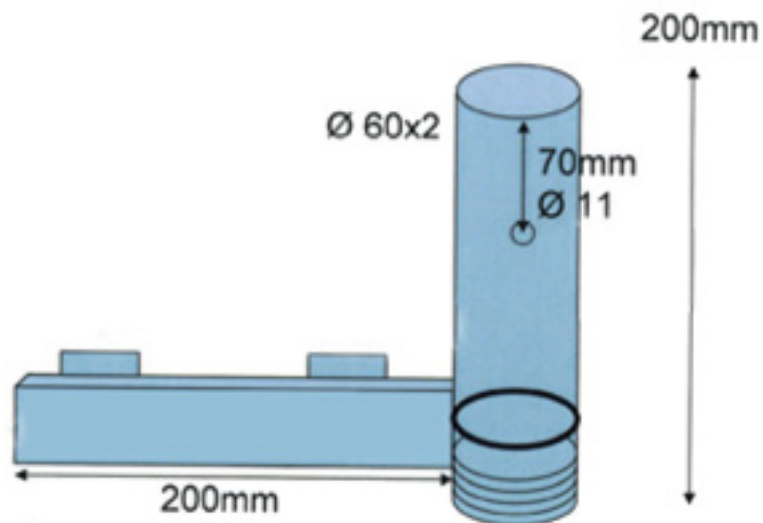
## Tekniska specifikationer

TYP	Dim flöde m <sup>3</sup> /h	Max kanalbredd	Varvtal rpm	Effekt kW	Vikt kg
944110	231	0,5	1410	1,0	15

**ZICKERT**  
SYSTEMS

Zickert Systems AB  
Box 10337 434 24 KUNGSBACKA  
Hanhals Kyrkväg 124  
Tel: +46(0) 300-56 47 88 Fax: +46(0) 300 56 47 89  
info@zickertsystems.se  
<http://www.zickertsystems.se>

# Turbo Mixer



**ZICKERT**  
SYSTEMS

Zickert Systems AB  
Box 10337 434 24 KUNGSBACKA  
Hanhals Kyrkväg 124  
Tel: +46(0) 300-56 47 88 Fax: +46(0) 300 56 47 89  
info@zickertsystems.se  
<http://www.zickertsystems.se>