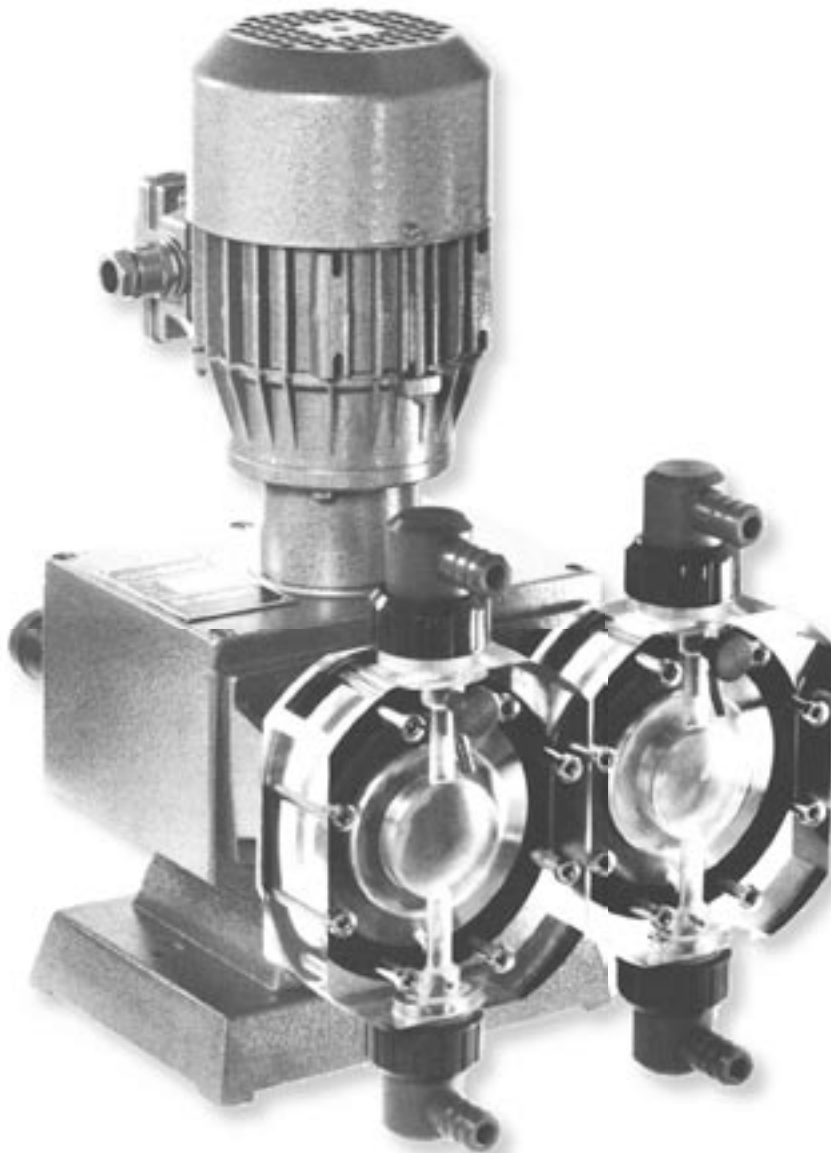


MicroMax

Membrandoseringspump



MicroMax membrandoseringspump är en beprövad och robust konstruktion. Drivväxelhuset är helgjutet med kullagrade axlar som ger mjuk och säker drift. Generös genomloppsarea i ventiler minimerar risken för igensättning.

På baksidan av drivväxelhuset finns ratten för inställning av doserkapaciteten. Den justeras individuellt för vardera pumphuvud. Uppe på drivväxelhuset sitter en induktiv givare för förbrukningskontroll. (tillval)

MicroMax

Membrandoseringspump



MicroMax pumpar används till dosering av kemikalie-lösningar inom kemisk industri, livsmedelsindustri, pappersbruk, laboratorier samt vatten- och avloppsreningsverk

Beprövad konstruktion

Grundkonstruktionen är av samma beprövade slag som hos kolvdoseringspumpen

Än idag finns det MicroMax pumpar i drift som varit i igång i mer än 30 år. Genom en fortgående produktutveckling har ytterligare förbättringar gjorts av membran, ventiler och anslutningsnipplar osv. Härigenom har driftsäkerheten ytterligare förbättrats och kostnaderna för underhåll reducerats.

Konstruktionen är robust med ett helgjutet drivväxelhus med kullagrade axlar som ger en mjuk och säker drift. Risken för igensättning och slitage av pumphus är minimerad genom en generös genomloppsarea i ventilen. Pumpens kapacitet kan regleras steglöst, via manuellt justerbara ställdon individuellt för varje pumphuvud. Alternativt kan motorn utrustas med frekvensstyrning.

Möjlighet till dubbla pumphuvuden

Varje pumpaggregat kan förses med dubbla pumphuvuden. De kan oberoende av varandra dosera med olika

kapaciteter. Då endast det ena pumphuvudet utnyttjas kan det andra fungera som reserv. Membrandoseringspumpen har kapacitet på 250 l/h per pumphuvud. Vid 1 bars mottryck. Max sughöjd är 1 meter för vatten. Pumphuset, som har utbytbara ventilsåten, tillverkas i transparent acrylplast som standard eller i PVC som tillval. Genomskinliga pumphus underlättar funktionskontroll och service eftersom pumphusets samtliga rörliga delar är synliga.

Ventiler och anslutningsnipplar är i standardutförande av PVC material. Membranet tillverkas av kloropren-gummi. Det kan förstärkas med teflonfolie för att klara särskilt aggressiva vätskor. På pumphuset finns en nippel för avluftning i samband med idrifttagning eller för provtagning av det doserade mediet. Givare för förbrukningskontroll finns också som tillval.

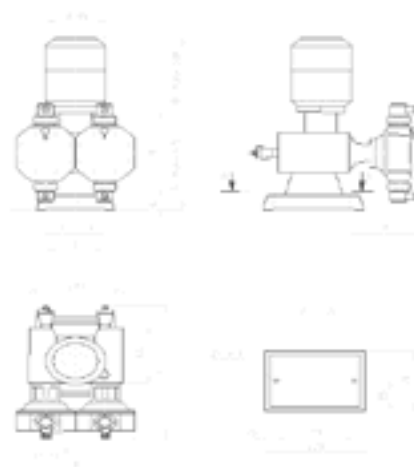
Växelströms- eller likströmsdrift

Pumpaggregatet förses med växel- eller likströmsmotorer som kan styras via styrskåp med hjälp av frekvensomriktare eller strömriktare. Vid frekvensstyrning rekommenderas 0,37 kW motoreffekt.

Provkörning genomförs på alla pumpar före leverans.

Tekniska specifikationer:

Typ	Kapacitet l/h per huvud Vid mottryck 1 bar	Anslutning ø mm	Motor kW	Vikt kg
90M 46328	14	14	0,37	20
90M510528	30	14	0,37	20
90M610525	50	14	0,37	20
90M813540	90	19	0,37	20
90M813525	150	19	0,37	20
90M813519	200	19	0,37	20
90M1013519	250	19	0,37	20



- Användningsområde:** För olika typer av doseringskemikalier
- Kapacitet:** Manuellt steglöst reglerbar upp till max 250 l/h
- Dimensioner:** Med AC-motor: BxDxH = 260x370x490 mm.
Med DC motor: BxDxH = 260x370x580 mm.
- Konstruktion:** Pumpen består av motor, drivväxel och pumphuvud/en
- Funktion:** Pumpkapaciteten kan regleras steglöst, individuellt för varje pumphuvud, med ratt. Eller via styrskåp för hela pumpen.
- Material:** Pumphus i acrylplast eller PVC. Ventiler och anslutningsnipplar i PVC. Membran i kloropengummi som kan förstärkas med teflonfolie.
- Fördelar:** Klarar korrosiva kemikalier
Doseringsmängden styrs steglöst, manuellt eller via styrskåp.
Kan förses med induktiv givare för förbrukningskontroll.

**ZICKERT
SYSTEMS**

Zickert Systems AB
Box 10337
SE-43424 KUNGSBACKA
Tel +46 (0) 300-564 788
Fax +46 (0) 300-564 789
info@zickert.nu
www.zickert.nu