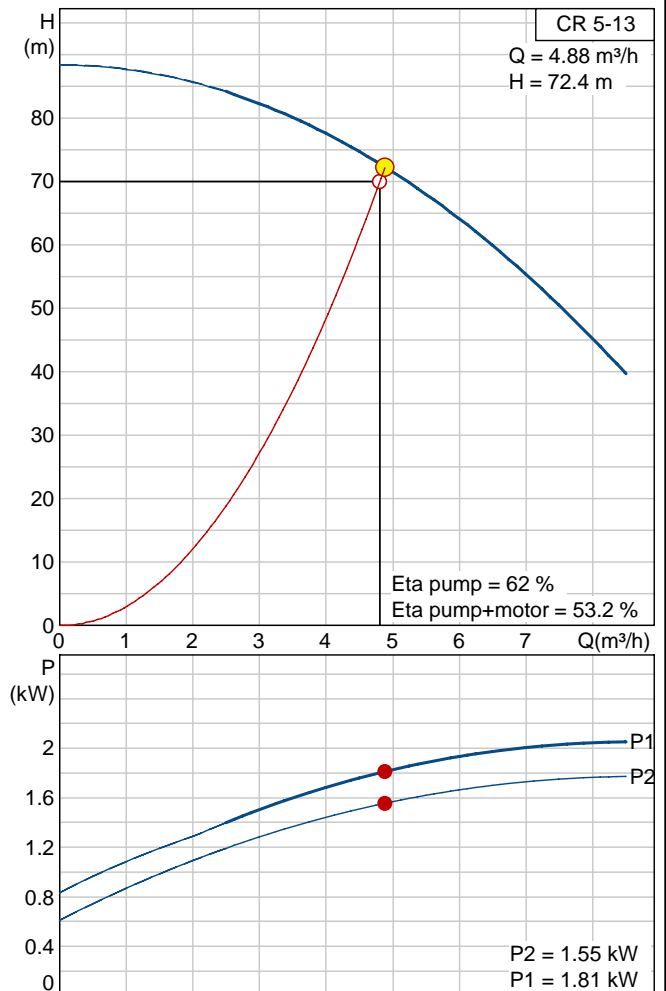


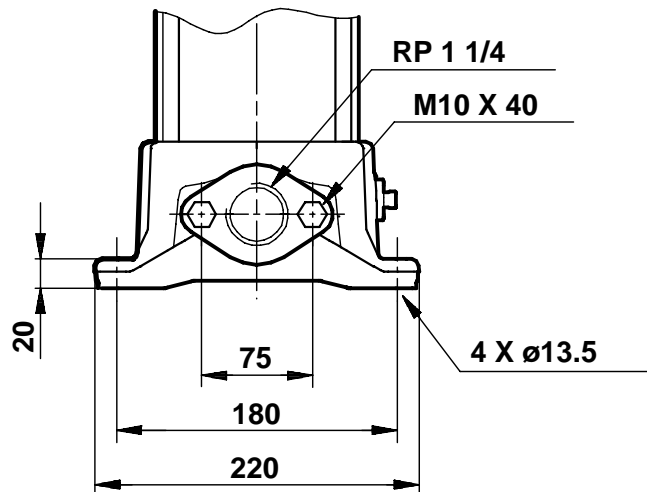
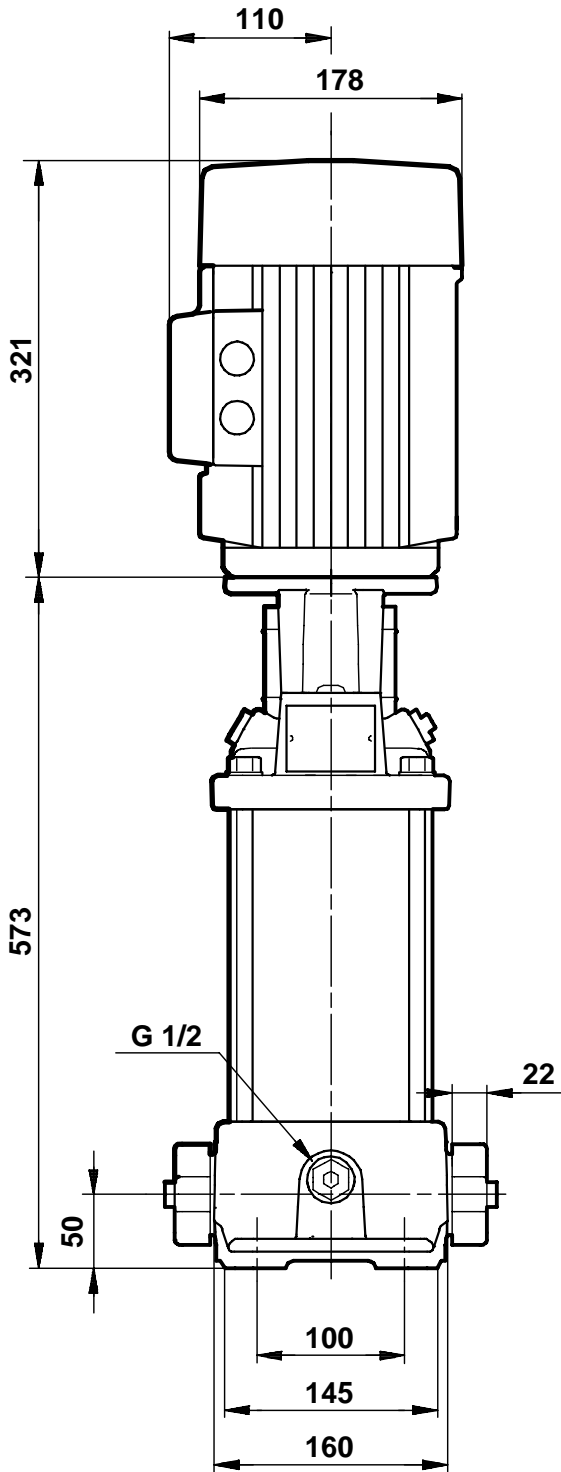
Position	Antal	Beskrivning	Styckpris
	1	<p>CR 5-13 A-A-A-E HQQE Art.nr.: 96516996 Vertikal, normalsugande, flerstegs, in-line centrifugalpump för installation i rörledning eller montering på fundament.</p> <p>Specifikationer:</p> <ul style="list-style-type: none"> - Pumphjul och mellankammare är tillverkade av Rostfritt stål DIN W.-Nr. 1.4301 DIN W.-Nr.. - Topp- och fotstycke är av Gjutjärn. - Axeltätningens monteringslängd enligt DIN 24960. - Kraftöverföring via klämkoppling av gjutjärn. - Röranslutning via Oval flänsar. <p>Motorn är av typen 3-fas normmotor.</p> <p>Liquid: Vätsketemperatur område: -20 .. 120 °C</p> <p>Technical: Speed for pump data: 2899 rpm Beräknat flöde: 5.7 m³/h Beräknat tryck: 66.1 m Axeltätning: HQQE Läs på namnskylten: CE Tolerans på kurvor: ISO 9906 Annex A</p> <p>Materials: Pumphus: Gjutjärn EN-JL1030 DIN W.-Nr. A48-30 B ASTM Pumphjul: Rostfritt stål 1.4301 DIN W.-Nr. 304 AISI</p> <p>Installation: Max. omgivningstemperatur: 60 °C Max. tryck vid angiven temp: 16 / 120 bar / °C 16 / -20 bar / °C Flänsstandard: Oval Röranslutning: Rp 1 1/4 Motorflänsstorlek: FT115</p> <p>Electrical data: Motortyp: 90LC Effektivitetsklass: 1 Antal poler: 2 Effektförbrukning - P2: 2.2 kW Effektbehov (P2) för pump: 2.2 kW Nätfrekvens: 50 Hz Märkspänning: 3 x 220-240 D / 380-415 Y V Beräknad ström: 7.7 / 4.45 A Startström: 850-950 % Cos phi - verkningsgrad: 0,89-0,87 Varvtal: 2890-2910 rpm Motorns verkningsgrad vid full belastning: 87,5 % Motorverkningsgrad vid 3/4 last: 86-86,5 % Motorverkningsgrad vid 1/2 last: 85-83 % Kapslingsklass (EC 34-5): IP55 Isolationsklass (EC 85): F</p> <p>Others: Nettovikt: 36.8 kg Bruttovikt: 40.8 kg Leveransvolym: 0.08 m³</p>	På förfrågan

<i>Position</i>	<i>Antal</i>	<i>Beskrivning</i>	<i>Styckpris</i>
-----------------	--------------	--------------------	------------------

Beskrivning	Värde
Produktnamn::	CR 5-13 A-A-A-E HQQE
Art.nr.::	96516996
EAN nummer::	5700396754222
Technical:	
Speed for pump data:	2899 rpm
Beräknat flöde:	5.7 m ³ /h
Beräknat tryck:	66.1 m
Max tryck:	88 m
Pumphjul:	13
Axeltätning:	HQQE
Läs på namnskylden:	CE
Tolerans på kurvor:	ISO 9906 Annex A
Steg:	13
Pumpversion:	A
Modell:	A
Materials:	
Pumphus:	Gjutjärn EN-JL1030 DIN W.-Nr. A48-30 B ASTM
Pumphjul:	Rostfritt stål 1.4301 DIN W.-Nr. 304 AISI
Materialkod:	A
Kod för gummi:	E
Installation:	
Max. omgivningstemperatur:	60 °C
Max. tryck vid angiven temp:	16 / 120 bar / °C 16 / -20 bar / °C
Flänsstandard:	Oval
Anslutningskod:	A
Röranslutning:	Rp 1 1/4
Motorflänsstorlek:	FT115
Liquid:	
Pumpad vätska:	ja
Vätsketemperatur område:	-20 .. 120 °C
Electrical data:	
Motortyp:	90LC
Effektivitetsklass:	1
Antal poler:	2
Effektförbrukning - P2:	2.2 kW
Effektbehov (P2) för pump:	2.2 kW
Nätfrekvens:	50 Hz
Märkspänning:	3 x 220-240 D / 380-415 Y V
Beräknad ström:	7.7 / 4.45 A
Startström:	850-950 %
Cos phi - verkningsgrad:	0,89-0,87
Varvtal:	2890-2910 rpm
Motorns verkningsgrad vid full belastning:	87,5 %
Motorverkningsgrad vid 3/4 last:	86-86,5 %
Motorverkningsgrad vid 1/2 last:	85-83 %
Kapslingsklass (EC 34-5):	IP55
Isolationsklass (EC 85):	F
Motorskydd:	NONE
Motornr:	85D05908
Others:	
Nettovikt:	36.8 kg
Bruttovikt:	40.8 kg
Leveransvolym:	0.08 m ³



96516996 CR 5-13



OBS! Alla enheter anges som [mm] om inget annat visas.