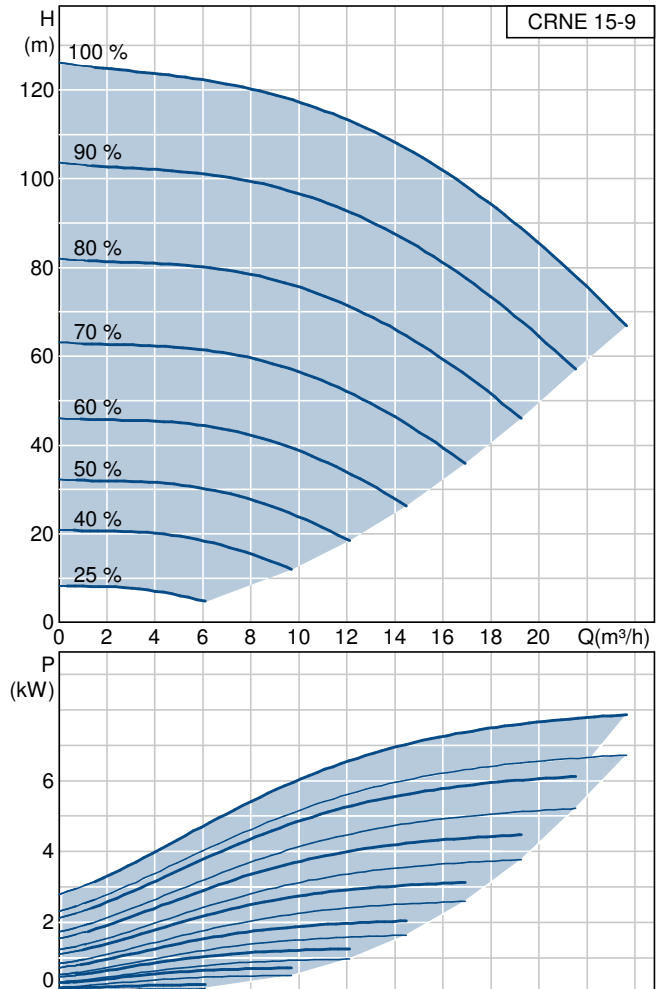
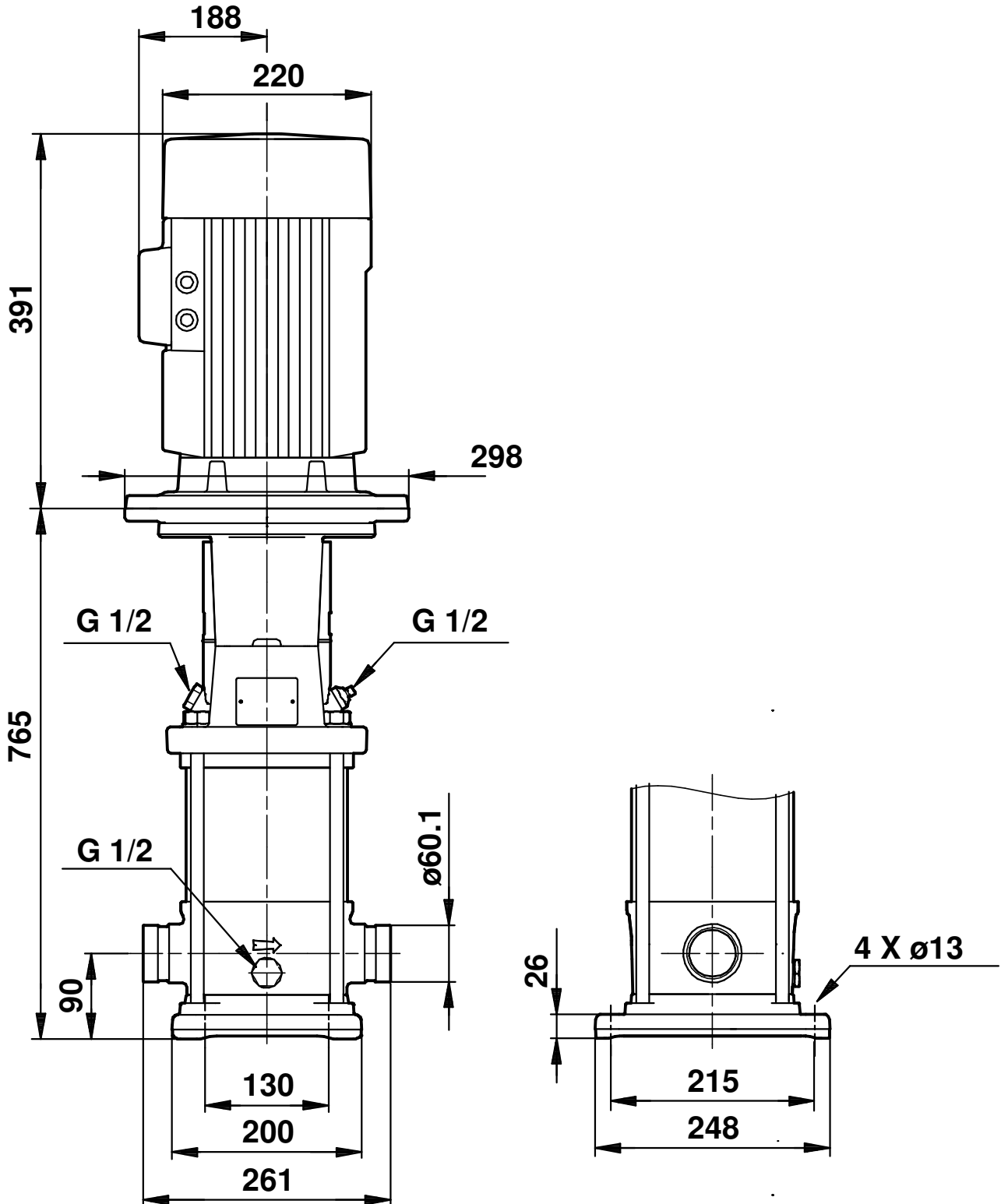


Beskrivning	Värde
Produktnamn:	CRNE 15-9 A-P-G-E HQQE
Art.nr.:	96512741
EAN nummer:	5700396617534
Tekniska data:	
Varvtal:	2919 rpm
Beräknat flöde:	17 m ³ /h
Beräknat tryck:	101 m
Pumphjul:	09
Axeltätningstyp:	HQQE
Godkännande på namnplåt:	CE
Steg:	09
Pumpversion:	A
Modell:	A
Material:	
Material, pump hus:	Rostfritt stål 1.4408 DIN W.-Nr. A 351 CF 8M ASTM
Material, pumphjul:	Rostfritt stål 1.4401 DIN W.-Nr. 316 AISI
Materialkod:	G
Kod för gummi:	E
Installation:	
Högsta omgivande temperatur:	40 °C
Högsta tryck vid ang. temp:	16 / 120 bar / °C 16 / -20 bar / °C
Standard, röranslutning:	PJE
Anslutningskod:	P
Storlek, röranslutning:	60,1 mm
Flänsstorlek för motor:	FF265
Vätska:	
Område för vätsketemperatur:	-20 .. 120 °C
Elektriska data:	
Motortyp:	MGE132SD
Antal poler:	2
P2 beräknat:	7.5 kW
Pumpens effektbehov (P2):	7.5 kW
Huvudfrekvens:	50 Hz
Märkspänning:	3 x 380-480 V
Beräknat varvtal:	360-3480 rpm
Skyddsklass (IEC 34-5):	IP55
Isolationsklass (IEC 85):	F
Motor Nr.:	85757422
Övrigt:	
Nettovikt:	98 kg
Bruttovikt:	123 kg
Konfig. fil nr.:	96115809

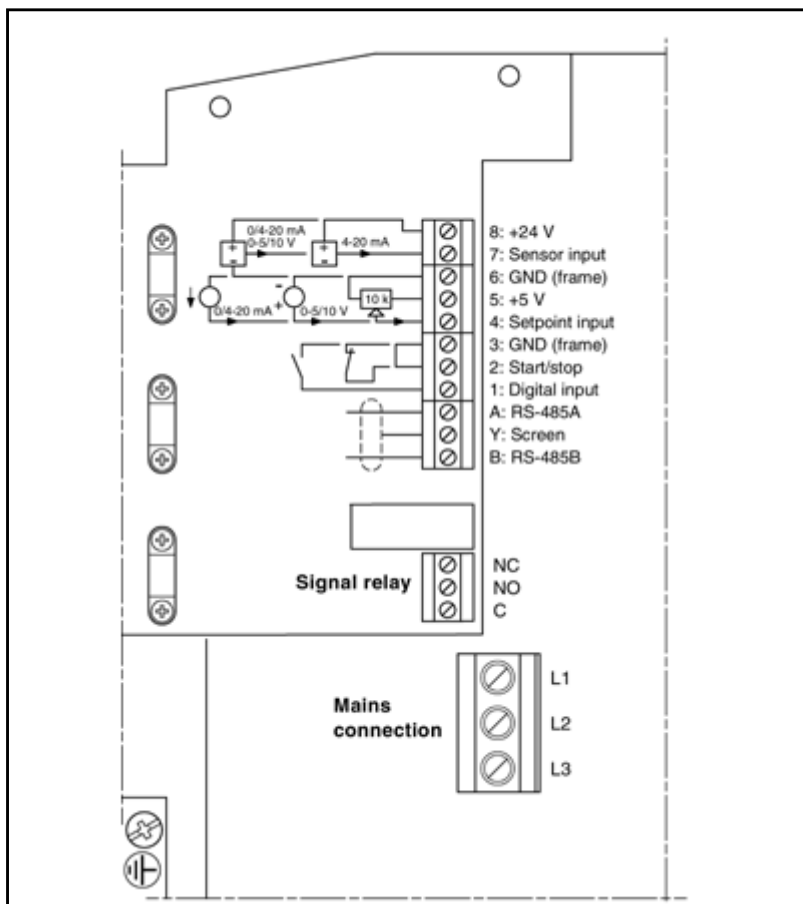


96512741 CRNE 15-9



OBS! Alla enheter anges som [mm] om inget annat visas.

96512741 CRNE 15-9



OBS! Alla enheter anges som [mm] om inget annat visas.