


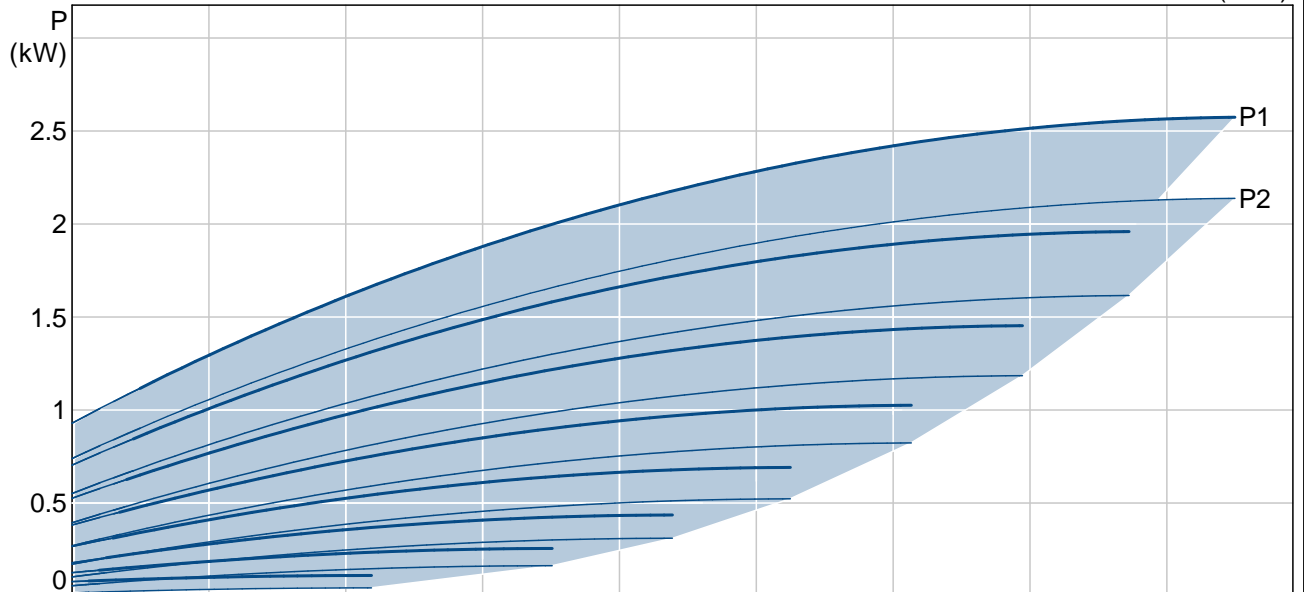
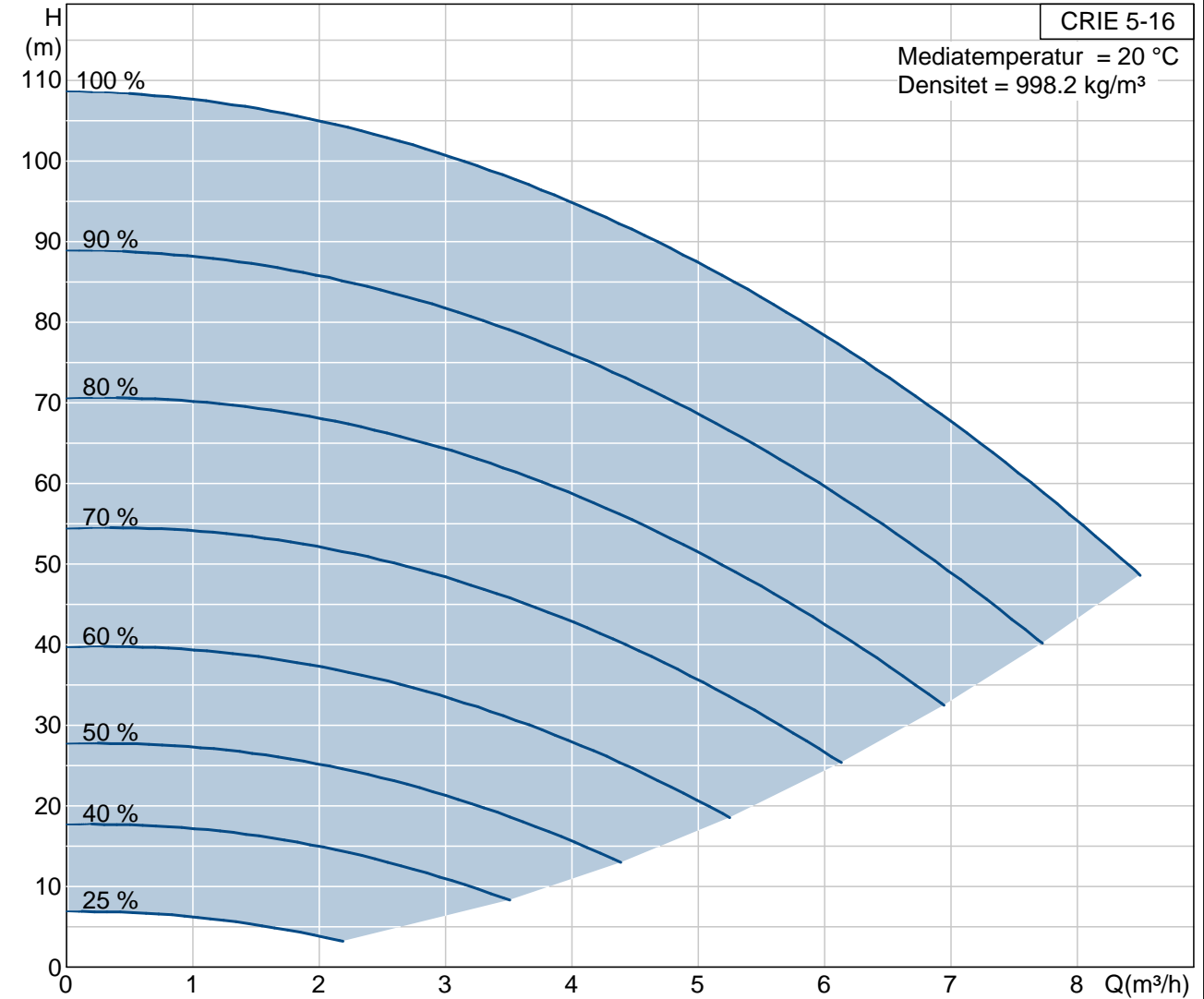


Position	Antal	Beskrivning	Styckpris
	1	<p>CRIE 5-16 A-CA-I-E HQQE</p>  <p>OBS! Bilden på produkten kan avvika från aktuell produkt</p> <p>Art.nr.: 96552517 Vertikal, normalsugande, flerstegs, in-line centrifugalpump för installation i rörledning eller montering på fundament.</p> <p>Specifikation:</p> <ul style="list-style-type: none"> - Pumphjul, mellankammare och yttre mantel är tillverkade av STAINLESS STEEL DIN W.-Nr. 1.4301 DIN W.-Nr.. - Topp- och fotstycke är tillverkade av STAINLESS STEEL DIN W.-Nr. 1.4408 DIN W.-Nr.. - Axeltätningens monteringslängd enligt DIN 24960. - Kraftöverföring via klämkoppling av gjutjärn. - Röranslutning via CLAMP flänsar/kopplingar. <p>Pumpen är utrustad med en en-fas MGE motor IEC-standard med frekvensomriktare och PI-regulator inbyggda i motorn. Ytterligare motorskydd behövs ej då både motorn och elektroniken skyddas med integrerat kortslutningsskydd och temperaturvakt.</p> <p>Yttre sensorer kan anslutas till pumpstyrningen baserade på till exempel flöde, differenstryck eller temperatur.</p> <p>Med hjälp av manöverpanelen kan erforderade börvärden ställas in liksom justering av pumpen till MIN, MAX eller STOPP. Lampor på manöverpanelen visar statusen "Drift" och "Fel".</p> <p>Genom att använda Grundfos R100 Fjärrkontroll kan kommunikation med pumpen ske i form av inställningar och avläsning av ett antal parametrar som "Aktuellt värde", "Varvtal", "Tillförd effekt" och total "Energiförbrukning".</p> <p>Övriga anslutningar:</p> <ul style="list-style-type: none"> - Pumpstart/stopp (potentialfri kontakt), - extern fjärrstyrning av börvärde via analog signal, 0 - 10 V, 0(4) - 20 mA, - 10 V för börvärdespotentiometer, 	På förfrågan

Position	Antal	Beskrivning	Styckpris
		<p>Imax = 5 mA, - sensor, 0 - 10 V, 0(4) - 20 mA, - 24 V spännings försörjning för sensor, Imax = 40 mA, - val av kontroll till MIN eller MAX (potentialfri kontakt), - potentialfritt felsignalrelä med växlingskontakt - RS485 GENIbus.</p> <p>Vätska: Vätsketemperatur område: -20 .. 120 °C Liquid temp: 20 °C Densitet: 998.2 kg/m³</p> <p>Tekniskt: Speed for pump data: 2899 rpm Axeltätning: HQQE Läs på namnskylden: CE Tolerans på kurvor: ISO 9906 Annex A</p> <p>Material: Pumphus: STAINLESS STEEL 1.4408 DIN W.-Nr. A 351 CF 8M ASTM Pumphjul: STAINLESS STEEL 1.4301 DIN W.-Nr. 304 AISI</p> <p>Installation: Max. omgivningstemperatur: 40 °C Max. tryck vid angiven temp: 25 / 120 bar / °C 25 / -20 bar / °C Flänsstandard: CLAMP Röranslutning: 59 mm Motorflänsstorlek: FT115</p> <p>Elektriskdata: Motortyp: 90LC Effektivitetsklass: 1 Antal poler: 2 Effektförbrukning - P2: 2.2 kW Nätfrekvens: 50 Hz Märkspänning: 3 x 380-480 V Beräknad ström: 4,60-3,80 A Cos phi - verkningsgrad: 0,92-0,90 Varvtal: 360-3510 rpm Kapslingsklass (EC 34-5): 55 Isolationsklass (EC 85): F</p> <p>Övrigt: Nettovikt: 47 kg Bruttovikt: 54.1 kg</p>	

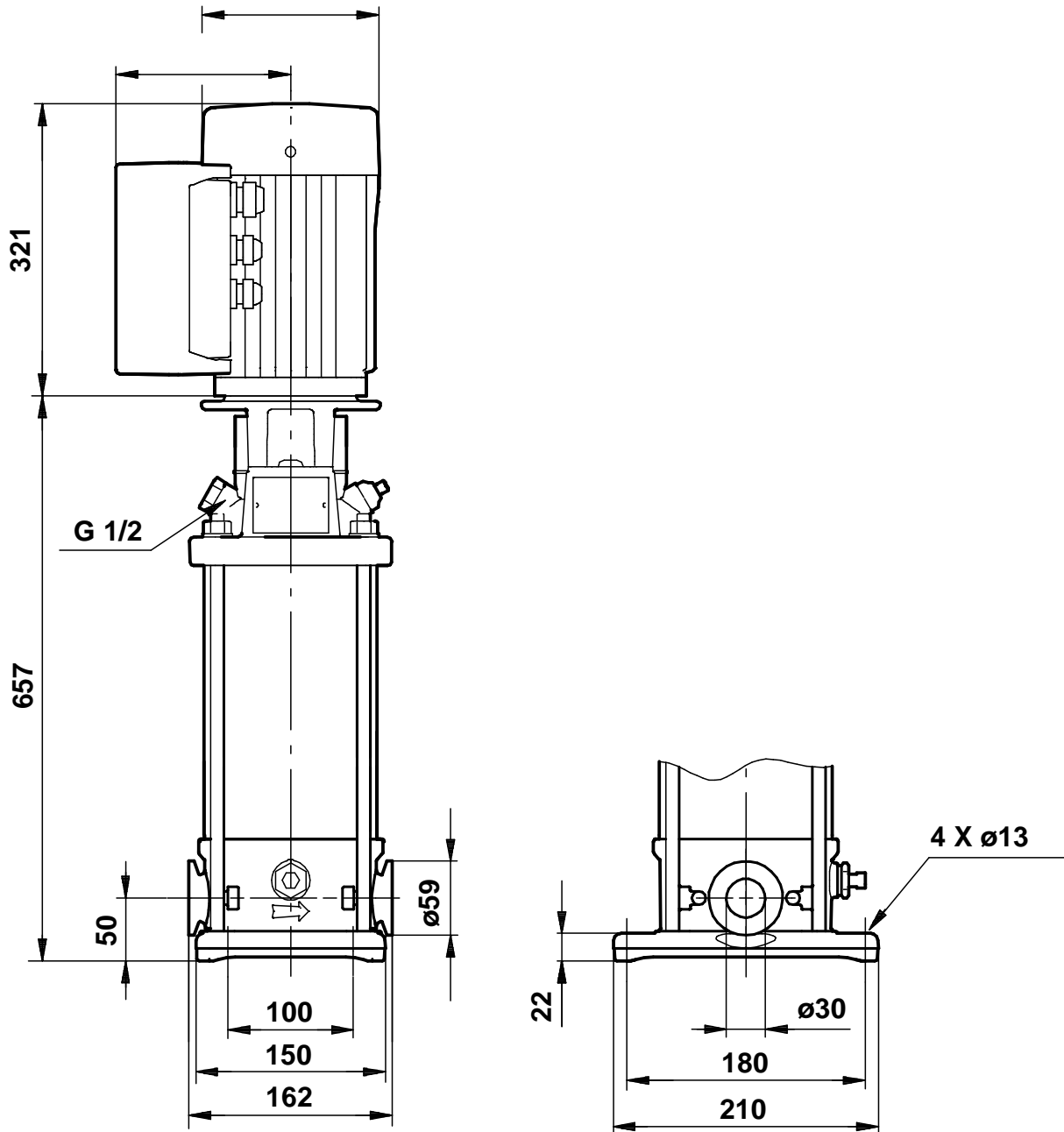


96552517 CRIE 5-16





96552517 CRIE 5-16



Note! All units are in [mm] unless others are stated.
Disclaimer: This simplified dimensional drawing does not show all details.