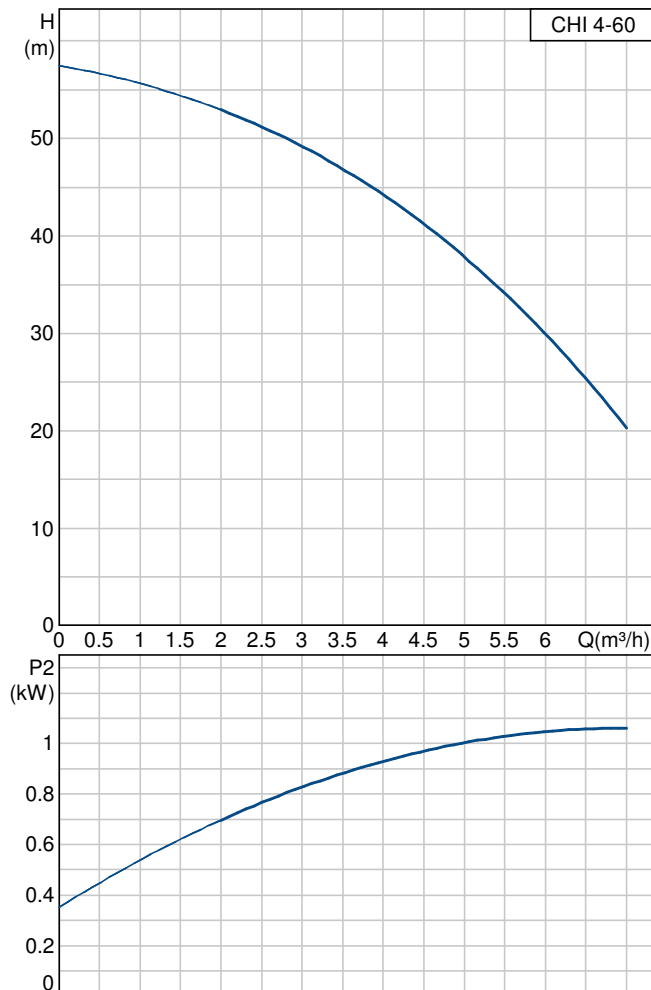
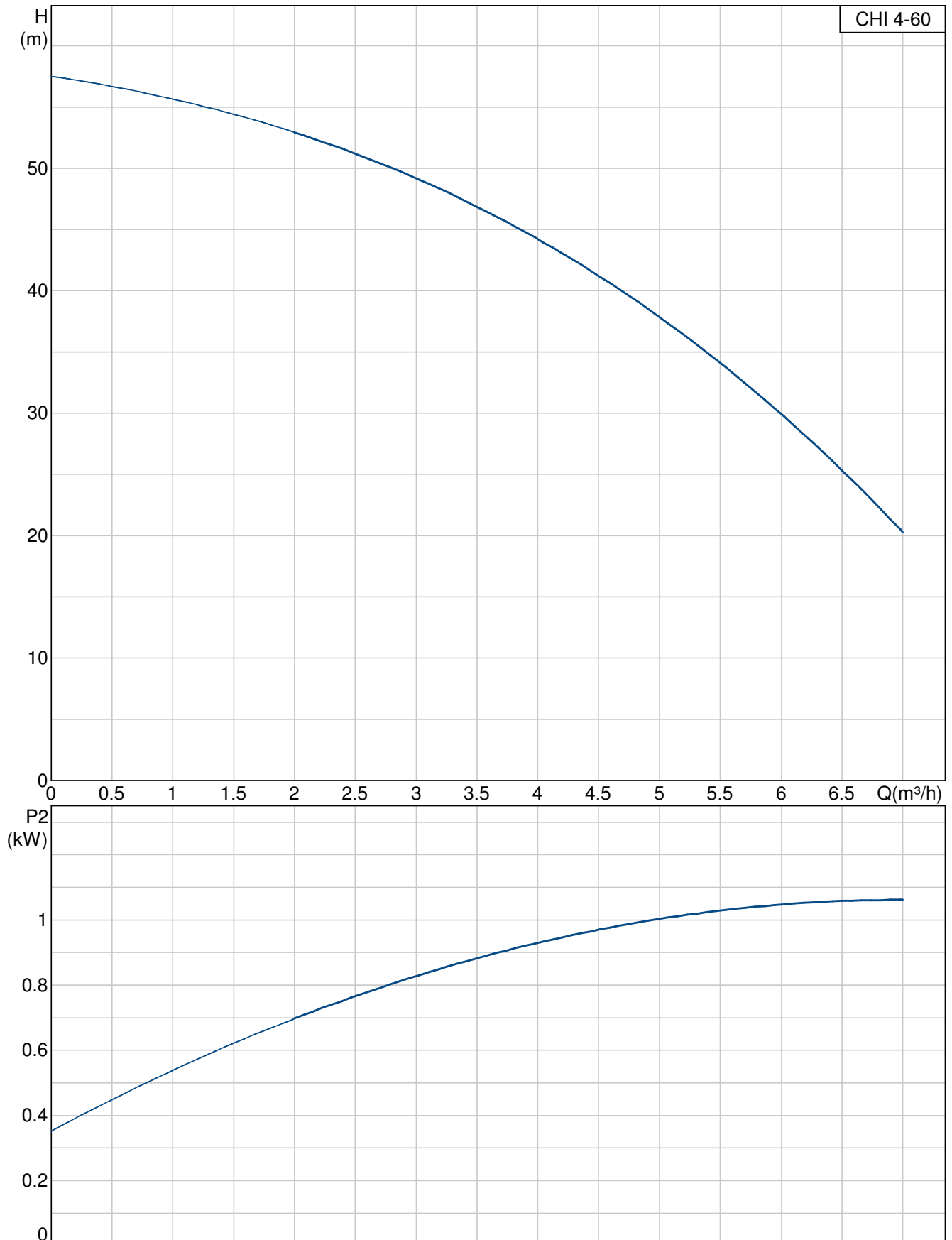


Beskrivning	Värde
Produktnamn:	CHI 4-60 A-W-G BQQE
Art.nr.:	4J502106
EAN nummer:	5708601032912
Tekniska data:	
Beräknat flöde:	4.5 m ³ /h
Beräknat tryck:	41 m
Max tryck:	58 m
Pumphjul 90 mm:	6
Axeltätningstyp:	BQQE
Pumpversion:	A
Modell:	C
Material:	
Material, pump hus:	Rostfritt stål 1.4401 DIN W.-Nr. 316 AISI
Material, pumphjul:	Rostfritt stål 1.4401 DIN W.-Nr. 316 AISI
Materialkod:	G
Installation:	
Område för omgivande temperatur:	-15 .. 40 °C
Högsta arbetstryck:	10 bar
Högsta tryck vid ang. temp:	10 / 110 bar / °C
Anslutningskod:	W
Storlek, röranslutning:	Rp 1 1/4/G 1 1/4
Vätska:	
Område för vätsketemperatur:	-20 .. 120 °C
Elektriska data:	
Effekt in (P1):	1510 W
P2:	1080 W
Huvudfrekvens:	50 Hz
Märkspänning:	1 x 220-240 V
Beräknad ström:	7,1-6,8 A
Startström:	24,5-26,5 A
Kondensatorstorlek - drift:	25 µF/400 V
Skyddsklass (IEC 34-5):	IP55
Isolationsklass (IEC 85):	F
Motorskydd:	CONTACT
Termiskt skydd:	internal
Övrigt:	
Nettovikt:	14 kg
Bruttovikt:	16.4 kg
Leveransvolym:	0.054 m ³

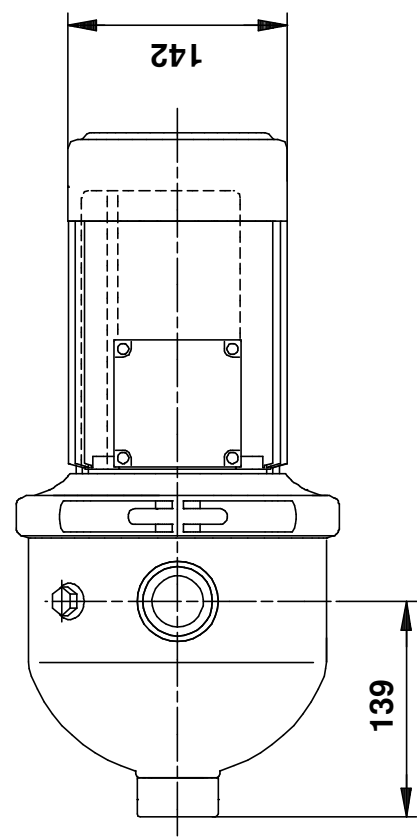
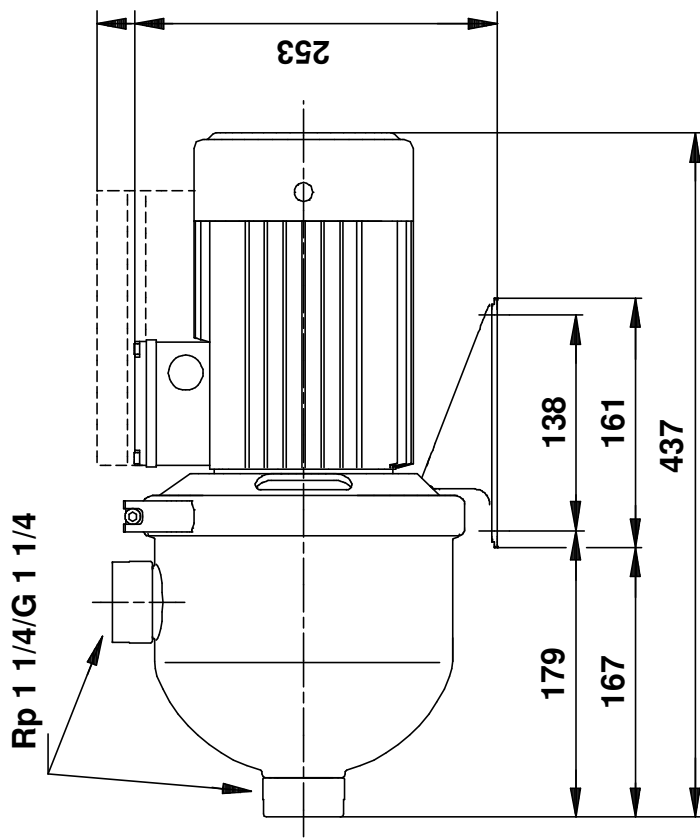
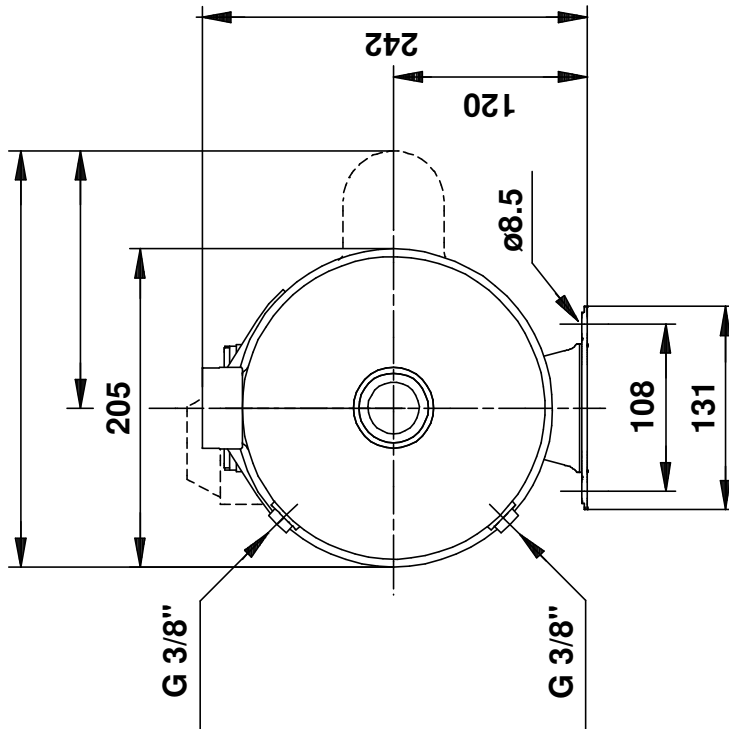




4J502106 CHI 4-60



4J502106 CHI 4-60



OBS! Alla enheter anges som [mm] om inget annat visas.